

ÇİFT FREKANS LASERLERİN , HE-NE ¹²⁷ I₂ STABİLİZE LASER İLE KALİBRASYONU

Yrd. Doç. Dr. Ahmet Ekerim*, Dr. Şakir BAYTAROĞLU**

*Yıldız Teknik Üniversitesi, **NUROL Makina Ve Sanayi A.Ş.

ÖZET

Uzunluk biriminin referans standardı olan He-Ne ¹²⁷ I₂ Stabilize Laser'den bir alt seviye referans standardına transfer yöntemi olan " Fark Frekans" yöntemi anlatılmış ve bu yöntem kullanılarak Çift Frekans laserlerin kalibrasyonu ve sonuçları açıklanmıştır.

1.GİRİŞ

Bir ulusal ölçme sistemi içerisinde uzunluk referans standardını gerçekleştirmek, gerekli fakat yeter şart değildir. Bu sebeple uzunluk referans standardını gerçekleştirdikten sonra bu referans standardından alt seviyelere ölçü birimini istenilen doğruluk ve hassasiyetle sanayi metroloji laboratuvarlarına kadar uzanan bir ölçme zinciri dahilinde, transfer edilmesi gerektirmektedir. İkinci seviye referans standardı olarak çeşitli spektral lambalı enterferometreler, stabilize laser enterferometreleri veya çift frekans laser enterferometreleri kullanılmaktadır. Tüm bu cihazlara ölçü birimi " Fark Frekans " ölçüm yöntemi kullanılarak transfer edilmektedir. Bu yöntemde referans olarak kullanılan He-Ne ¹²⁷ I₂ Stabilize Laserin ışın frekansı ve dolayısıyla dalga boyu yüksek doğrulukla bilinmektedir. Referans laserin ışın frekansı ve kalibre edilen ikinci seviye ölçme sisteminin ışın frekansları arasındaki fark ölçülerek ikinci seviye ölçme sisteminin ışın frekansı ve dolayısıyla dalga boyu tespit edilebilmektedir. Bu çalışmada He-Ne ¹²⁷ I₂ Stabilize Laser kullanılarak çift frekans laserlerin kalibrasyonu anlatılmıştır [1, 2, 3,4, 5,6,7,].

2.ÇİFT FREKANS LASER ENTERFEROMETRESİ

Çift frekans laser enterferometresi, ışın frekansı termal olarak stabilize edilmiş bir mesafe ölçme sistemidir (Şekil 1). Çift frekans laser ölçme sistemi, kontrol ünitesi, referans ve ölçme detektörleri, güç kaynağı ve gösterge biriminden oluşmaktadır. Çift Frekans laseri, birbirine dik polarize edilmiş ve aralarında 2 MHz'lik frekans farkı olan iki ışın demeti sağlar. Laserin ν_1 , ve ν_2 frekanslarındaki demetin bir kısmı b_1 bölücü yarı geçirgen ayan vasıtasıyla D_1 detektörüne gönderir ve referans sinyal oluşturulur. Diğer kısım ise enterferometrenin sabit ve hareketli kolundan döndükten sonra b_2 yarı geçirgen ayna tarafından D_2 detektörü üzerine gönderilerek ölçme sinyali elde edilir. Bu iki sinyal arasındaki fark mikroışlemcide işlenerek gösterge ünitesinde katedilen mesafe olarak gösterilmektedir. Enterferometrenin hareketli kolunda, uzaklaşma yönünde bir yer değiştirme yapıldığında, yansıyan ışın demetinin frekansı Doppler-Fizeau etkisinden dolayı küçülmekte ve 2MHz'lik sabit frekans farkı yer değiştirme ile orantılı olarak artacaktır. Eğer enterferometrenin hareketli kolunda yaklaşma yönünde bir yer değiştirme

söz konusu ise frekans farkı yer değiştirme ile orantılı olarak azalacaktır. Referans fark frekans değeri ν_0 ve enterferometrenin ölçme kolundaki fark frekans değeri ν_1^0 yer değiştirme hızı ile orantılıdır:

$$\nu_1^0 = \nu_1 \left(1 + 2 \frac{v}{c} \right) \quad (1)$$

$$\nu_2 - \nu_1^0 = \nu_0 + \nu_1 2 \frac{v}{c} \quad (2)$$

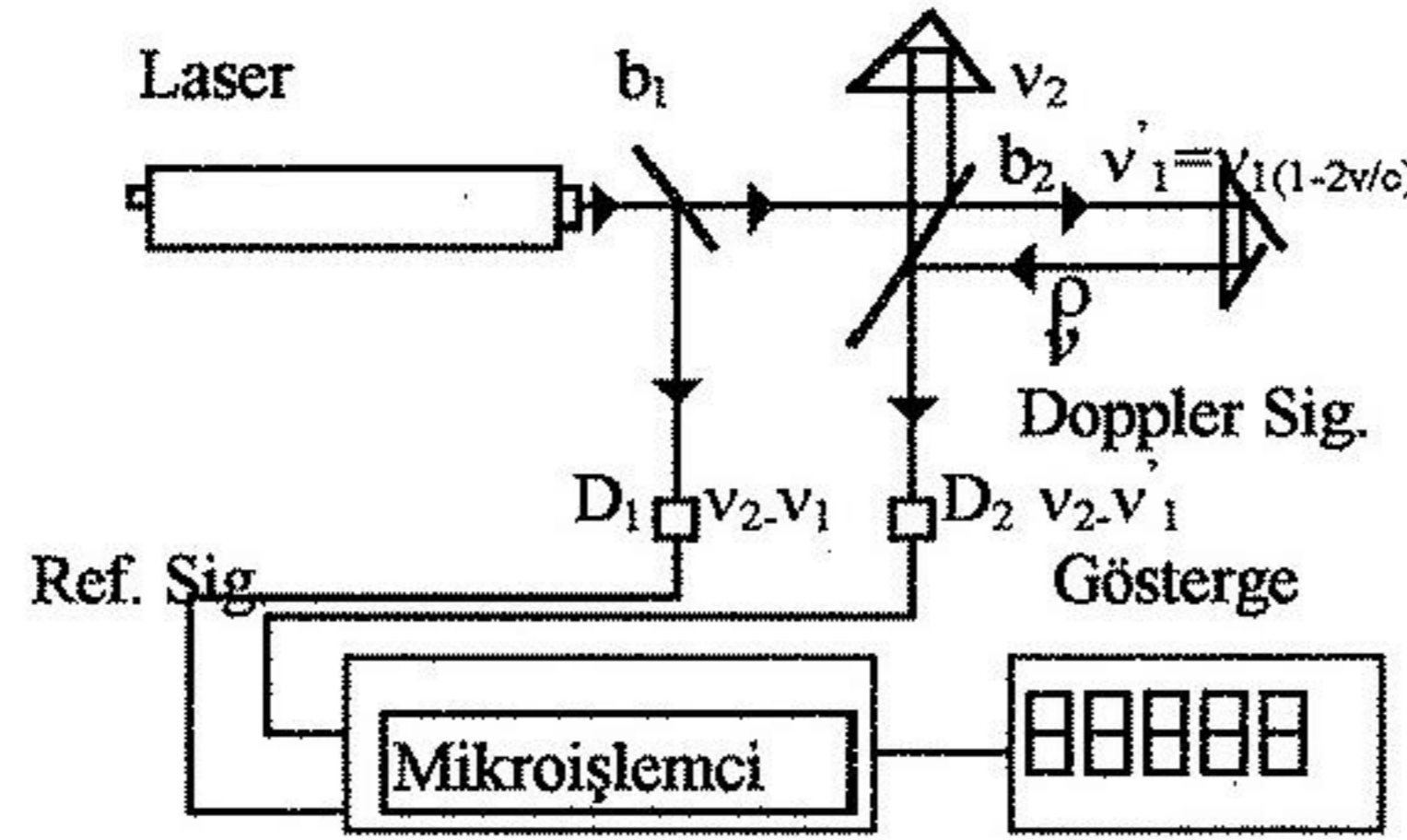
$$\nu_2 - \nu_1^0 - \nu_0 = \nu_1 2 \frac{v}{c} \quad (3)$$

Gerçekte ölçülmek istenilen hareketin hızı değil, zamana göre hızın integrali olan yer değiştirme değeridir. Dolayısıyla;

$$X = X_0 + \int_0^t v dt \quad (4)$$

$$X = X_0 \frac{\lambda}{2} \int_0^t (\nu_1^0 - \nu_2) dt - \frac{\lambda}{2} \int_0^t \nu_0 dt \quad (5)$$

ifadesi ile yer değiştirme değeri bulunur.



Şekil 1: Çift Frekans Laserin Şematik Gösterimi

Yukarıda belirtilmiş integrali hesap edebilmemiz için bir T periyod aralığında D_1 ve D_2 detektörleri vasıtasıyla frekansları ölçmemiz gerekir.

$$T = 2\pi\nu t \quad (6)$$

$$\nu = \left(\frac{1}{2\pi} \right) \frac{\partial T}{\partial t} \quad (7)$$

Bu işlem enterferometrenin kontrol ünitesinde bulunan mikroişlemci tarafından işlenerek gösterge ünitesinde katedilen mesafe gösterilir [3,7,10,11,20,21].

Bir çift frekans laserin kalibrasyonu iki aşamadan oluşmaktadır. Birinci aşamada çift frekans laserin imalatçısı tarafından beyan edilmiş olan laserin frekansı, dalga boyu ve birbirine dik olarak polarize edilmiş ışın demetlerin karakteristikleri kontrolü ve kalibrasyonu. Burada arana laserin

kısa ve uzun zaman kararlılığıdır. İkinci aşamada ise, birinci aşama tamamlandıktan sonra laserin göstergesinin kalibrasyonundan oluşmaktadır. Başka deęişle gösterge deęerleri ile gerek mesafe deęişiminin ölçümü ve kalibrasyonudur.

3.LASERLERİN KALİBRASYONU

Enterferometrik ölçüm ve kalibrasyonlarda kullanılan teçizatların bir üst seviye referans ölçme standartları ile mukayeseli ölçüm yöntemi kullanılarak kalibre edilmeleri gerekmektedir. Çift Frekans laserleri He-Ne ¹²⁷ I₂ Stabilize Laser'le fark frekans ölçüm metodu ve Allan Varyansı kullanılarak kalibre edilirler. Bu yöntemde referans laser olarak kullanılan He-Ne ¹²⁷ I₂ Stabilize Laseri sırayla ince soęurma çizgilerine kilitleyerek çift frekans laserin dikey ve yatay polarizasyonundaki frekans deęerleri dolayısıyla dalga boyları hesap edilir. Fark frekans ölçüm tekniğinin matematik modeli ise ; E_1 ve E_2 monokromatik , aynı polarizayona ve ν_1, ν_2 frekansında iki elektromanyetik dalga olsun. Bu iki elektromanyetik dalganın elektrik alanı ise;

$$E_1 = \varepsilon_1 \cos(\nu_1 t + \phi_1) \quad (8)$$

$$E_2 = \varepsilon_2 \cos(\nu_2 + \phi_2) \quad (9)$$

şeklinde ifade edilir.

Bu iki elektromanyetik dalga bir P noktasında süperpoze edilirse, P noktasındaki toplam elektrik alanı aşağıdaki gibi yazılabilir;

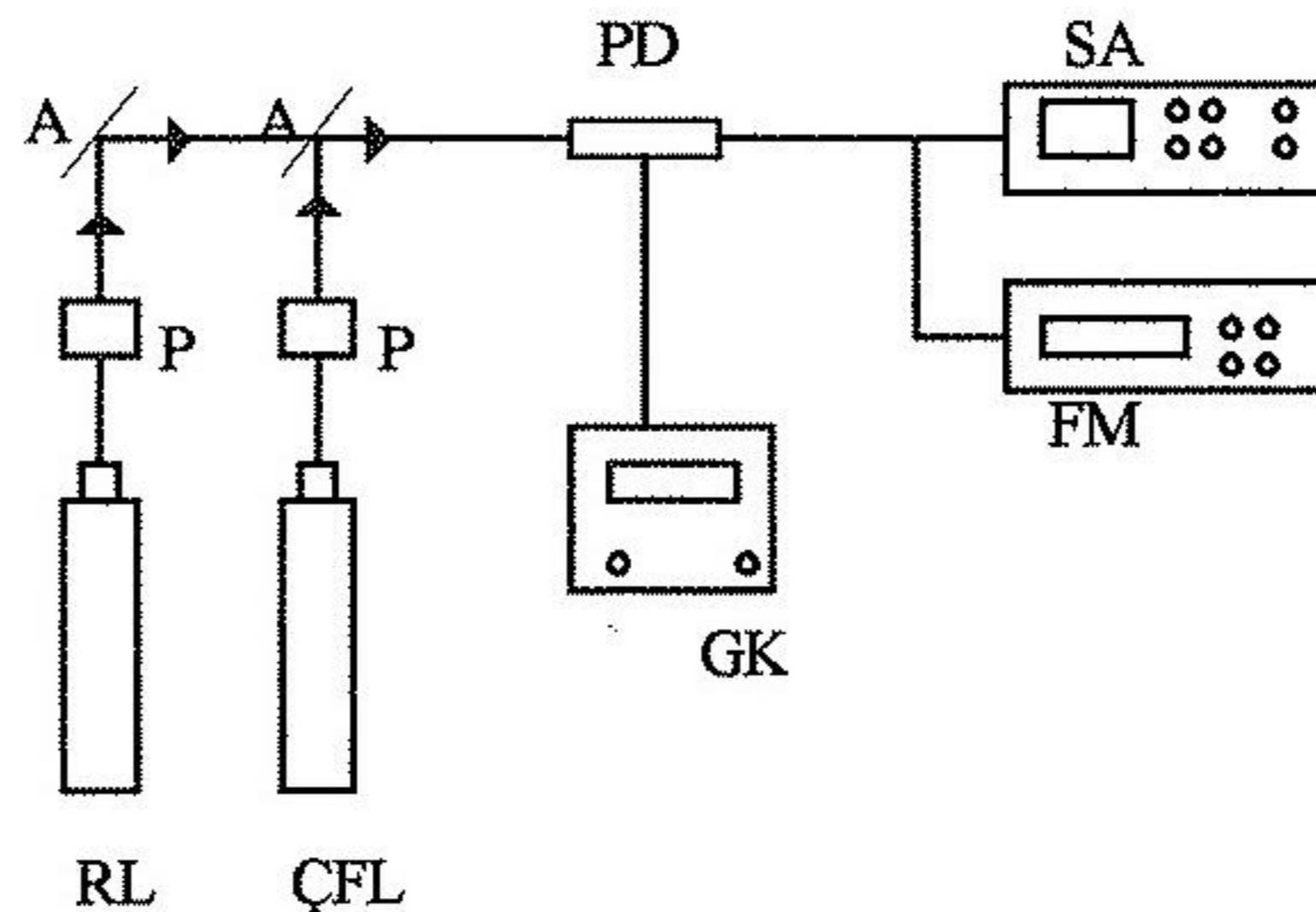
$$E = E_1 + E_2 \quad (10)$$

Enerji ifadelerini kullanarak bir tarif verebilmek için (10) numaralı ifadenin karesi olarak ve E_1, E_2 'nin deęerlerini (10) numaralı denkemde yerine konulduğunda E^2 ifadesi ;

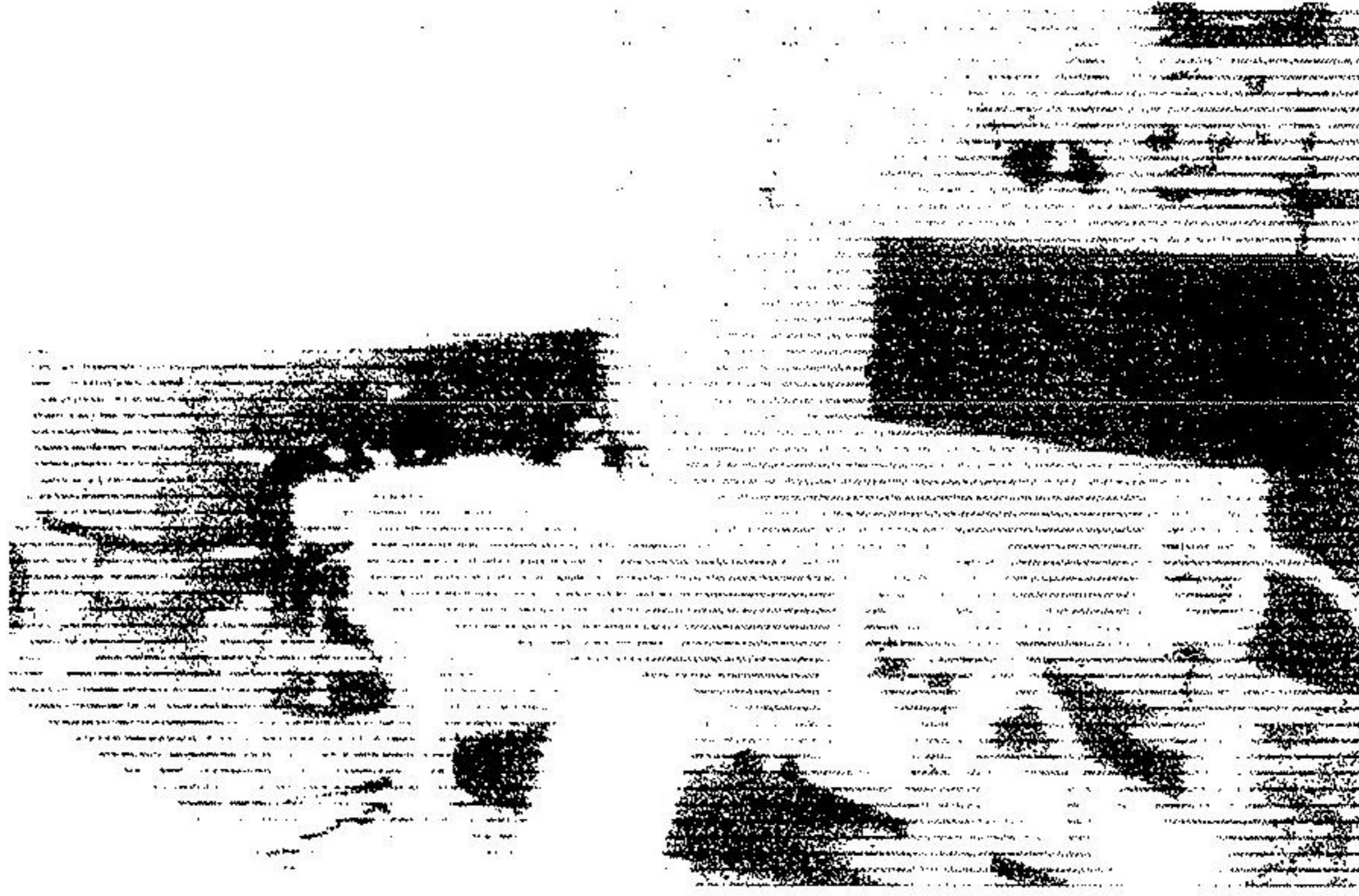
$$E^2 = (E_1 + E_2)^2 \quad (11)$$

$$E^2 = \varepsilon_1^2 \cos^2(\nu_1 t + \phi_1) + \varepsilon_2^2 \cos^2(\nu_2 t + \phi_2) +$$

$$\frac{1}{2} \nu_1 \nu_2 \left[\cos \frac{1}{2} ((\nu_1 + \nu_2)t + (\phi_1 + \phi_2)) \right] + \frac{1}{2} \nu_1 \nu_2 \left[\cos \frac{1}{2} ((\nu_1 - \nu_2)t + (\phi_1 - \phi_2)) \right] \quad (12)$$



Şekil 2 : Çift Frekans Laserin Kalibrasyon Düzenegi



Şekil 2.1: He-Ne ¹²⁷ I₂ Stabilize Laser İle Çift Frekans Laserlerin Kalibrasyon Düzenegi

Optik detektörler 1GHz'ten küçük frekanslara duyarlıdır, dolayısıyla detektörler ışın demetlerinin mutlak frekans değerlerini ölçmemektedir. Optik detektörlerde yalnızca iki ışın demetinin fark frekans değeri olan $\delta\nu = |\nu_1 - \nu_2|$ 'i ölçebilmektedir. Uzunluk ölçümlerinde kullanılan laser ölçüm sistemlerinin en önemli karakteristiği zaman dömenindeki kararlılığı. Bu değer yardımıyla laserlerin kısa ve uzun zaman kararlılıkları ve belirsizlik değeri tahmininde kullanılmaktadır. Bu değer anlık ve uzun zamamn aralıklarında (gün, ay, yıl) laserin frekansının dolayısıyla dalga boyunun ne kadar kararlı olduğunu ve bu sistemlerle yapılan ölçümlerin hassasiyetini tespiti için önemlidir.

Laserlerin frekans kararlılığını zaman domeninde belirlenmesi " **Allan Varyansı** " yöntemi kullanılmaktadır. Bu yöntem aynı zamanda herhangi bir osilatörün kararlılığının tespitinde'de kullanılır. Laser ışın demetinin elektrik alanı $E(t)$ ile ifade edilirse ve çok düşük değerde olan genlik değişimleri ihmal edildiğinde, $E(t)$ 'i;

$$E(t) = E_0 \cos(\omega_0 t + \phi(t)) \quad (13)$$

şeklinde yazılabilir. Anlık frekans değeri ise;

$$\nu(t) = \frac{(\omega_0 + \phi(t))}{2\pi} \quad (14)$$

ve bağıl anlık frekans değişimi ise;

$$y(t) = \frac{\phi(t)}{\omega_0} \quad (15)$$

olarak ifade edilir. Bu tip sistemlerin zaman domeninde, Allan Varyansı aşağıdaki gibi ifade edilmektedir[12,13,14,15,16,17];

$$\sigma_y^2(2, \tau, \tau) = \sigma_y^2(\tau) = \lim_{m \rightarrow \infty} \left(\frac{1}{m} \right) \sum \left[\frac{(y_{k-1} - y)^2}{2} \right] \quad (16)$$

yukarıdaki ifadede yer alan y_k aşağıdaki gibi ifade edilir;

$$y_k = \frac{1}{\tau} \int_{t+k\tau}^{t+(k+1)\tau} y(t) dt \quad (17)$$

olarak ifade edilir. τ bir ölçüm süresidir. Pratik uygulamalarda σ_y^2 önceden belirlenmiş ölçüm sayısı ve belli sürelerle yapılan frekans ölçümleri ve bu frekans ölçümlerinin varyansı ve bağıl varyans değerleri tespit edilir.

$$V_R = \frac{\sigma(t)}{v_0} \quad (18)$$

Bu tip ölçümlerde, referans laser ile kalibre edilen laserin ışın demetleri arasında hizalanma sırasında oluşan açısal konumlama hatalar, optik detektör çıkışındaki sinyalin frekans değeri açısal konumlama hatasıyla orantılı olarak genişlemesine neden olmaktadır. Bu genişleme aşağıdaki gibi ifade edilmektedir;

$$\Delta v = \kappa v_0 \sqrt{\left(\frac{2kt}{mc^2} \right)} \log 2 \quad (19)$$

İki ışın demeti arasındaki yarım miliradyan'lık açısal konum hatası için referans ortam koşullarında 100kHz'lik bir frekans kayması oluşmakta ve buda yaklaşık 10^{-11} [m]'lik bir boyut hatasına karşılık gelmektedir.

4.ÖLÇÜM SONUÇLARI

Fark frekans ölçüm yöntemi kullanılarak kalibre edilmiş olan Çift Frekans laserin dikey ve yatay polarizasyon modlarının referans laserin i,j ve g soğurma çizgilerine göre fark frekans değerleri ölçüldü ;

Referans Laser İle ÇF. Laser Farkı	Frekans Farkı (MHz)	Allan Var. (kHz)	Std. Sapma (kHz)	Dalga Boyu (nm)
L _R (i)-ÇF(v)	20.783124	8	100	632.991398
L _R (i)-ÇF(h)	18.810386	4.97	254	632.991373
L _R (j)-ÇF(v)	42.408425	5.3	7.5	632.991392
L _R (j)-ÇF(h)	40.418415	45	53.8	632.991375
L _R (g)-ÇF(v)	104.947192	21	23	632.991396
L _R (g)-ÇF(h)	102.974454	24	26	632.991374

Ölçümde kullanılmış olan Çift Frekans laserin dikey polarizasyon modu için frekans değeri ÇF(v) = 473 612 235 475 MHz ± 200 kHz , yatay polarizasyon modu için ÇF(h) = 473 613 233 502.3 ± 508 kHz olarak 2σ için hesap edilmiştir. Dalga boyuna çevrildiğinde ÇF (v) = 632.991398 nm ±

1pm , $\text{CF}(h) = 632.991374 \pm 1\text{pm}$ olarak hesap edilmiştir. Bu sonuçlar Çift Frekans laserin imalatçı firma değerleri ile uyum içinde olduğunu göstermiştir. Klasik enterferometrelere göre, çalışma şekli daha kolay olan Çift Frekans laser enterferometreleri ölçme hassasiyeti bakımından bazı spektral lambalı enterferometrelerle aynı seviyede olmasına rağmen ölçme belirsizliği bakımından, belirsizlik değerleri daha büyüktür. Çift Frekans laserlerin ikincil seviye boyutsal metroloji laboratuvarlarında transfer ve çalışma referans standardı olarak kullanılabilceği ölçüm sonuçları ile teyid edilmiştir [17,18,19,21,].

KAYNAKÇA

1. ABRAMOVA. Yu., et al. " Certification of Laser Interferometers for the Measurement of Linear Displacement" Izmeritel naya Tekhnika No. 6 pg. 16-17, June 1992.
2. BARNES J.A. et al., " Characterisation of Frequency Stability " IEEE Trans. Inst. Measurement " Vol IM-20,pg. 105-120, May 1971.
3. BAYTAROĞLU Ş., " Uzunluk Biriminin Birincil Ulusal Referans Std. Sanayiye Transferi ve Ç.F. Laser Enterf. İle Ölçü Lokmalarının Kalibrasyonunun Metodik Çözümü" Doktora Tezi YTÜ,1996.
4. BERTINETTO F. et al., " Present Development of Iodine Stabilized Laser at the Instituto di Metrologia G. Collonetti" Alta Frequenza Vol. XLIV N. 19 October pg. 279-283, 1975.
5. BIPM, " Recommendations of the Int. Committee for Weights and Measures on the Realization of the Meter " PTB- mitt. Pg. 345-348, 1984.
6. BIPM, Vocabulaire International des Terms Fondamentaux et Generaux de Metrologie " BIPM 1984.
7. BIPM, " Documents Concerning the New Definition of the Meter" Metrologia Nr. 2 Vol.19, November 1984.
8. BIPM, " Proces-Verbaux dela 73^{eme} Sesion. Tome 52 " CIPM 1984 Sevres,pg. 21-41,1984.
9. BIPM , " Proces - Verbaux Com. Int. Poides et Mesures " 51, pg. 25-28, Recomandation (CI),1983.
10. BOUCHARINE P., " Interferometre a Laser Instrument De Mesure " Fiche Technique. CNAM Departement de Physique-Metrologi pg. 10-41, 1988.
11. BRUHAT G., " Cours de Physique General " Masson & Cie Publication PARIS, pg. 5-325, 1965.
12. CEREZ P., et al., " Gas-Lens Effect and Cavity Design of Same Frequency- Stabilized He - Ne Lasers " Appl. Opt. 22 pg. 1251-1256, 1983.
13. CHARTIER J.-M et al., " International Comparison of Iodine cells " Metrologia Volume 29 pg. 361-367, 1992.
14. CHARTIER J.-M., et al., " Recent activities at BIPM in the Field of Stabilized Laser - Radiarion Recommended for the Definition of the Meter " IEEE Trans. Instrum.Meas., Im 40 pg. 181-184, 1991.

15. CHARTIER J.-M et al., " Intercomparison of Iodine Cells " Metrologia 29, pg. 361-367,1992.
16. EDLEN B., " Calculation of Air Refractiv Index " Metrologia Vol 2 No. 2 Pğ. 71-80, 1966.
17. GIACOMO P., " Accuracy in Lenght Measurement " ACTA IMEKO, pg. 643-648, 1979.
18. GONELLA L., " The Unit of Measurement in the Operational Approch to Measurement " IMEKO Proc. Pg. 6-11,1994.
19. HELMCKE J., " Stability and Reprodusibility of He-Ne Lasers " AMCO-5, 1975.
20. HEWITT P.L., "Modern Techniques in Metrology" Worald Scientific pg. 1-24, 1984.
21. HP., " HP Laser Interferometre User Guide et Technical Specification " HP Book, 1991.