

AB DİREKTİFLERİNE GÖRE ELEKTRİKLİ CİHAZLARIN TEST İŞLEMLERİNDE BİLGİSAYAR DESTEKLİ VERİ TABANI OLUŞTURULMASI

Dr. Batur BEKİROĞLU¹, Dr. Koray TUNÇALP²

¹Marmara Üniversitesi, Fen Bilimleri Enstitüsü, Elektrik Eğitimi Bölümü, 34722, İstanbul
Tel : + 90 (216) 420 30 97, E-Posta : batur@bekiroglu.net

²Marmara Üniversitesi, Teknik Eğitim Fakültesi, Mekatronik Eğitimi Bölümü, 34722, İstanbul
Tel : + 90 (216) 338 03 22, E-Posta : koray@marmara.edu.tr

ÖZET

Türkiye'nin AB üyelik sürecindeki yükümlülüklerinden olan elektrikli cihazların AB standartlarına göre test edilmesi, Avrupa'ya satılacak elektrikli cihazlarda CE markasının bulunması, LVD direktiflerine göre test edilmesi yasalar açısından zorunluluk arz etmektedir. Diğer yandan, elektrikli cihazları dışsattım yapan firmalar açısından, hızlı ve kaliteli üretim önemli parametrelerdir. Bu amaçla CE, LVD ve EMC sertifikaları veren test laboratuvarları; bir yandan yapılacak testle ilgili güncel AB standartları ve standart değişikliklerini izlemekte ve saatler, hatta günler süren çeşitli testler yapmakta, diğer yandan ise sayfalar dolusu (örn. bir elektrikli fırının CE test raporu yaklaşık 50 sayfa) rapor hazırlamaktadırlar.

Bu çalışmada; AB direktiflerine göre elektrikli cihazların test işlemlerinde kullanılan bir bilgisayar veri tabanı oluşturulmuş ve bu program, internet üzerinden danışmanlık firmalarına açılmıştır. Yazılan geniş kapsamlı bilgisayar programı sayesinde konuyla ilgili olan her standart ve her standart değişikliği bilgisayara depolanabilmekte olup test raporlaması da aynı programla yapıldığından test işlemlerinde zaman kazanılmaktadır. Böylece test operatörü, her gelen elektrikli cihaz için tekrar tekrar yüzlerce sayfadan oluşan standart mevzuatını okuma ve anlama zorunluluğundan kurtulmaktadır. Diğer yandan bir elektrikli cihazın bir kere testinin yapılması sonucu, buna ait test raporu bilgisayarda depolandığından aynı cihazdan tekrar test talebi olduğunda sadece geçen sürede standart değişikliği olup olmadığına bakılarak test işlemi hızlandırılmaktadır.

1. GİRİŞ

Türkiye'nin hedef olarak belirlediği Avrupa Birliği (AB) tam üyelik sürecinde belirli alanlarda yerine getirmesi gereken şartlar bulunmaktadır. Endüstride önemli yer tutan elektrik – elektronik sektöründe de Avrupa Birliği Direktifleri açısından bir hukuk aracı olarak kullanılan ürünlerde; sağlık, emniyet, çevre ve tüketicinin korunması gibi temel gereksinimlerin bulunması bir zorunluluktur. Bu açıdan ürünlerin teknik detaylarının yerine getirilmesi AB Standartları (EN) ile sağlanır. Ayrıca ürünlerin CE (Conformity Europe) işareti ile ürünün AB Direktifleri ve EN Standartları'na uygunluğu onaylanır. Özellikle Avrupa Birliği'ne ihracat yapan üreticiler, teknik mevzuata uygun ürün imal etmek zorundadırlar. 2/97 sayılı karara göre ise uyum sağlanacak mevzuat arasında;

73/23 EEC Alçak Gerilim,

89/336 EEC Elektromanyetik Uyumluluk

direktifleri de bulunmaktadır [1, 2].

AB Direktifleri ve EN Standartları'nın Türkiye elektrik-elektronik endüstrisine uyumu yeni bir konudur. Her iki direktif Uyum Yasaları çerçevesinde 1 Ocak 2001 tarihinden itibaren Türkiye dahilinde de zorunlu hale gelmiştir [2].

2. ELEKTRİKLİ CİHAZLAR İÇİN AB DİREKTİFLERİ

Avrupa Birliği'ne üye ülkeler, birleşik Avrupa pazarını oluştururken politik olarak aldıkları kararlar ile teknik ürünlerin ve bunların kullanımlarıyla ilgili farklı koşullar nedeniyle ortaya çıkan tüm ticari engelleri ortadan kaldırmayı he-

deflemişlerdir.

1985 yılında alınan "Teknik uyumlaştırma ve standardizasyona yeni bir yaklaşım kavramıyla ilgili kararıyla", Avrupa Birliği tek bir iç pazar geliştirme yolunu açmıştır. Bu kararlar ortaya çıkan gelişmeler "Yeni Yaklaşım" olarak anılmaya başlanmıştır [3].

Yeni Yaklaşım, "Eski Yaklaşım" direktiflerinin içerdiği kısıtlamalardan arındırılarak sadece sağlık, güvenlik ve çevresel koşulları EU direktiflerine dahil etmiştir.

Yeni Yaklaşımlarla ilgili düzenlemeler aşağıdaki hususlarda odaklanmıştır:

- EU Direktifleri üye ülkeler tarafından ulusal kanun olarak adapte edilmesi temel kanunları ve gerekli koşulları kapsayan - örneğin, Alman Ekipman Güvenliği Kanunu (GSG) Direktiflerdeki temel koşullar bağlayıcı olup, üye ülkelerdeki kanunlara hukuken bağlı kalınarak doğrudan uygulanır [3].

- Avrupa Standartları, bu direktifin temel koşullarının karşılanmasını mümkün kılar. Bu standartlar, tüm üye ülkeler tarafından değiştirilmeden ulusal standartlar olarak kabul edilmelidir. Uyumlaştırılmış olanlar ve sonraki ulusal standartlar, direktiflerin uygulanmasına yardımcı olan ayrıntıları oluşturur [3].

Avrupa antlaşmalarında Madde 100a ve 118a adıyla bilinen iki direktif, birbirlerinden içerikleri nedeniyle ayrılmıştır.

Madde 100a, sağlık, güvenlik, çevre koruma ve müşteri koruma alanlarını kapsamaktadır. Bu direktifler yüksek seviyede koruma sağlar.

Madde 118a, çalışma çevre şartlarının yanı sıra, işçilerin güvenlik ve sağlığıyla ilgili şartları kapsayan ve uygulanması zorunlu olan minimum şartları kapsamaktadır. Bu direktifler, küçük ve orta büyüklükteki işletmelerin kurulması ve gelişimini kısıtlayabilecek yönetsel, finansal veya hukuki zorlamaları dikkate almaktadır. Her üye ülke, bu minimum şartlara ek olarak, çalışma şartları ile ilgili ek koruyucu önlemler alabilirler [3].

Yeni Yaklaşım'a göre düzenlenmiş Direktifler ürünlerde CE markalamasını gerektirmektedir. CE markası zorunlu olup, belirli ürünlere uygulanabilir tüm EU direktiflerin koşullarına uygun olduğunu belirtir. Bir EU uygunluk deklarasyonu, tüm uygulanabilir EU direktiflerine referanstır [1].

AB'de uyumlaştırılmış standartlar, ilgili standardizasyon kurumu ve komisyonun anlaşarak hazırladığı yönlendirici ilkelere göre standardizasyon kurumu tarafından ve komisyonun üye ülkelere danıştıktan sonra kuruma verdiği yetki çerçevesinde hazırlanır. Ürünlerin gereken yasal standartlarının belirlenmesi için;

- CEN (Avrupa Standartlar Komitesi) 1961 yılında,
- CENELEC (Avrupa Elektroteknik Standartlar Komitesi) 19 Avrupa ülkesi iştirakiyle 1973 yılında,
- ETSI (Avrupa Telekomünikasyon Standartları Komitesi) kurulmuştur.

Türkiye'de TSE'nin 1993 yılından bu yana yürüttüğü çalışmalar sonucu bugüne kadar Türk standartlarının yaklaşık % 90'ından fazlası TSE-EN olarak AB ile uyumlaştırılmıştır [4].

3. AB DİREKTİFLERİ İLE İLGİLİ YAPILAN TESTLER

Direktifin amacı, elektrikli ekipmanların Avrupa Birliği ülkeleri dahilinde direktifte belirtilen koşullara uymak şartıyla üreticinin bu ülkelere ürünün ticaretinin serbest bırakılmasını sağlamaktır. İnsanları ve evcil hayvanları tehlikede bırakabilecek elektrik bağlantısı ve kablosu bulunan, aynı zamanda belirli gerilim limitleri dahilinde işletilen tüm tüketici ürünleri, bu direktif kapsamına girmektedir. Bunlara ek olarak ev aletleri ve portatif aletlerle, ofis, veri işleme, laboratuvar ve elektronik eğlence ekipmanları da bu kapsamdadır [1].

Alçak Gerilim Direktifi, 50 V ile 1000 V arasındaki alternatif akım ve 75 V ile 1500 V arasındaki doğru akım için tasarlanmış elektrik ekipmanlarını kapsar. Bunun dışında, mekanik hasarlara karşı korunması da dahil olmak üzere tüm güvenlik ile ilgili koşulları içerir [1, 5].

Bir ürüne CE markasının vurulması ile, imalatçı veya toplulukta kurulu yetkili temsilcisi ürünün direktifinin tüm şartlarına uyduğunu onaylar [1].

Bunların dışında aşağıdaki direktifler mevcuttur.

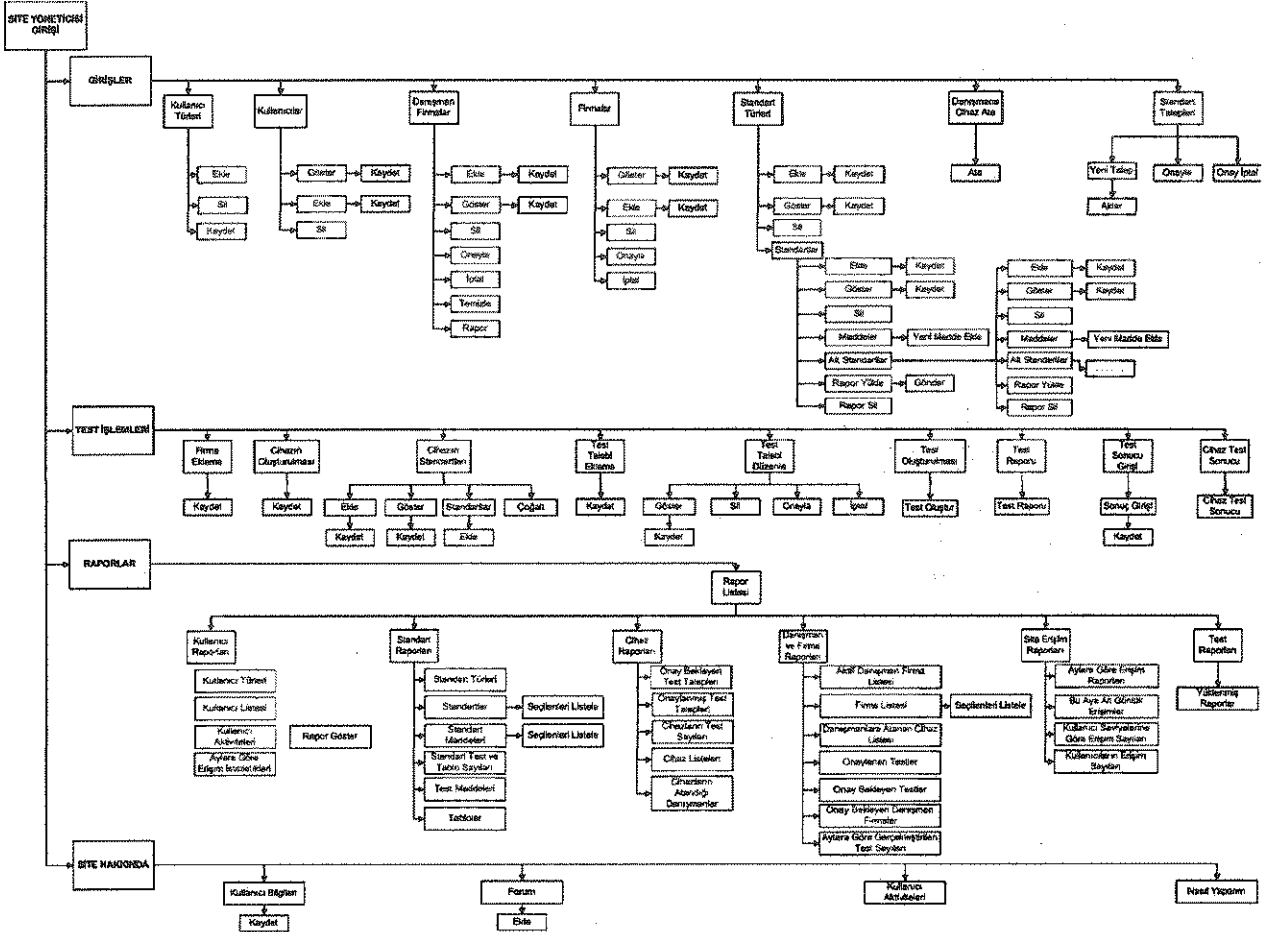
- Alçak Gerilim Direktifi (LVD),
- Elektromanyetik Uygunluk Direktifi (EMC),
- Basit Basıncılı Kaplar Direktifi.

4. YAPILAN BİLGİSAYAR PROGRAMI VE YARARLARI

Bugüne kadar yapılan çalışmalarda, üreticinin ürünlerine hızlı ve eksiksiz testler uygulanarak, kısa sürede CE standardını sağladığını gösteren belgenin verilmesi, oldukça uzun ve zahmetli çalışmalar sonucunda mümkün olabilmektey-

dartları site yöneticisinden talep etmektedir. Böylece site yöneticisi tarafından oluşturularak güncellemesi yapılan standartlara anında ve güncellemeleri ile birlikte sahip olacaktır.

Danışman firma test için gelen cihaza bir kayıt açabilmekte, bu cihaza uygulanacak testleri online olarak belirle-
mekte ve cihaza atayabilmektedir. Test raporunu hazırladıktan sonra gerekli testler yapıldıkça cihaz ile ilgili testlerin so-
nuçları sisteme girilebilmektedir. Böylece testler sonuçlandıktan sonra raporu otomatik olarak oluşturularak müşteriye
verilebilmektedir.



Şekil 2. Site Yöneticisi Girişi Menü-Komut Yapısı

Site yöneticisi ise sistemin en üst noktasındaki kullanıcı grubudur. Site yöneticisi, kullanıcı türlerini tanımlar. Bu türler içerisinde kullanıcı ve danışman firmaların nerelere hangi yetkilerle erişebileceğini tanımlayabilir. Site yöneticisi kullanıcı ve danışman firma tanımlayabilir veya danışman firma olmak isteyenlerin talebini onaylayabilir. Site içerisinde, danışmanlar da dahil olmak üzere tanımlanmış tüm firmaları görebilir.

Site yöneticisi, standart gruplarını oluşturur ve bunların altında yer alan standartları tanımlar. Güncellemeler çıktıkça bunları girer ve tarih bazında bunların takibini yapar. Bunların yanı sıra, farklı danışman firmaların cihazlara uyguladıkları testleri inceleyerek, kendi içerisinde bu cihazlar için uygulanacak testler için şablon oluşturabilir. Böylece, farklı firmalar benzer cihazlar için test uygulayacakları zaman tekrar standartları inceleyerek hangi testlerin uygulanacağına dair bir araştırma yaparak zaman kaybetmezler.

Site yöneticisi, danışman firmaların talep ettikleri standartları onaylayarak kullanımlarına açabilir. Site yöneticisi aynı zamanda bir test merkezi olabileceğinden, testleri uygulayabilme özelliğine de sahiptir.

Site yöneticisi, sistem içerisinde yürütülen tüm işlemlerle ilgili olarak raporlama alabilmektedir. Böylece, sisteme giriş yapan kişilerin ne zaman girdiğini ve nerelere eriştiği bilgisini saklamaktadır.

Site yöneticisi Şekil 3'te görünen ekrandaki tüm raporlamaları yapabilmektedir. Kullanıcılar ile ilgili raporlar, stan-

dartlar, cihazlar, danışman firma ve müşterileri, testler, ve sonuçları ve kullanıcılarla danışman firmaların sistem erişimi ile ilgili raporlar bu ekrandan alınabilmektedir.

Sayın , Batur BEKIROGLU

Site Yöneticisi

Ara

01:10:28

GİRİŞLER
Kullanıcı Türleri
Kullanıcılar
Danışman Firmalar
Firmalar
Standart Türleri
Danışmana Cihaz Ata
Standart Talepleri

TEST İŞLEMLERİ
Firma Ekleme
Cihazın Oluşturulması
Cihazın Standartları
Test Talebi Ekleme
Test Talebi Düzenle
Test Oluşturulması
Test Raporu
Test Sonucu Girişi
Cihaz Test Sonucu

RAPORLAR
Rapor Listesi

SİTE HAKKINDA
Kullanıcı Bilgileri
Forum
Kullanıcı aktiviteleri
Nasıl yaparım?

Kullanıcı Raporları
* Kullanıcı Türleri
* Kullanıcı Listesi
* Kullanıcı Aktiviteleri
* Aylara göre erişim istatistikleri

Standart Raporları
* Standart Türleri
* Standartlar
* Standart Maddeleri
* Standartlar Test ve Tablo Sayıları
* Test Maddeleri
* Tablolar

Cihaz Raporları
* Onay Bekleyen Test Talepleri
* Onaylanmış Test Talepleri
* Cihazların Test Sayıları
* Cihaz Listeleri
* Cihazların atandığı danışmanlar

Danışman ve firma Raporları
* Aktif Danışman Firma Listesi
* Firma Listesi
* Danışmanlar & Atanan Cihaz Listesi
* Onaylanan Testler
* Onay Bekleyen Testler
* Onay Bekleyen Danışman Firmalar
* Aylara göre gerçekleştirilen test sayıları

Site Erişim Raporları
* Aylara göre erişim sayıları
* Bu Aya ait günlük erişimler
* Kullanıcı Seviyelerine Göre Erişim Sayıları
* Kullanıcıların Erişim Sayıları

Test Raporları
Yüklenmiş Raporlar

Şekil 3. Site Yöneticisi İçin Raporlar Ekranı

Yukarıda belirtilen tüm özelliklerin, internet üzerinden online olarak ve program yazılımcısı tarafından müdahale edilmeden tüm yetkilendirmelerin yapılabilmesi ise programın en büyük özelliklerindedir.

5. ÖRNEK UYGULAMA

Programın çalıştığı site www.cetest.org, internet üzerinde bulunmaktadır. Bu adrese girildiğinde kullanıcı adı ve şifresi istenmektedir. Gerekli tanımlar girildikten sonra tanımlanmış yetkilerine göre danışman firma veya site yöneticisi yetkisi ile sisteme giriş yapılır. Bu noktadan sonra uygulanacak testler için tanımlar yapılmalıdır.

Öncelikle, test yapılacak cihazın hangi firmaya ait olduğu ile ilgili firma kaydı açılmaktadır. Sonrasında bu firmanın test ettirmek istediği cihaz için bir kayıt oluşturulmakta ve özellikleri kaydedilmektedir. Bu cihaz tanımlandıktan sonra bu cihaza uygulanacak testler tespit edilir ve cihaza atanır. Bu aşamada, test raporu içerisinde bulunması gereken ama uygulanmayacak testler belirlenerek sonuç giriş aşamasında sorulmaması sağlanmaktadır. Cihaz ile ilgili tanımlamaların sonrasında, test talebi oluşturulmaktadır. Test talebi esnasında cihaz hakkında ve test talebini yapan firma hakkında detaylı bilgi girişi yapılmaktadır. Bu noktada girilen bilgiler test raporunun kapak sayfasını da oluşturmaktadır. Test oluşturulurken iki farklı yöntem kullanılmaktadır. İlk defa test uygulanacaksa, cihaz için boş bir test raporu oluşturulmaktadır. Ancak, daha önce oluşturulmuş bir test varsa ve bazı test sonuçları girildikten sonra yeni bir test uygulamaya karar verilirse, yeni eklenen testten sonra tekrar test raporu oluşturulacağından, önceki kayıtların silinmemesi için test ekleme özelliği eklenmiştir. Böylece sadece yeni eklenen test, rapora eklenecektir. Test raporu oluşturulduktan sonra testler yapılır ve alınan sonuçlar girildikten sonra cihaz raporu alınarak işlem tamamlanır.

6. SONUÇ

Program, CE Standardı almak isteyen üreticilerin cihazlarına uygulanması gereken testleri içermesi ve uygulanan testler ile yatay ve dikey olarak genişleyebilen bir bilgisayar programı veritabanına sahiptir. İhtiyaç duyulan tüm standartların girişi, gruplanması ve testlerinin takip edilebilmesi için gerekli altyapıya sahiptir.

Yapısal olarak üç bölümde ele alınan programda, müşteri ürünü için talep ettiği testleri, danışman firma tarafından yapılmaktadır. Danışman firma ise, hangi cihaza hangi testleri yapacağına dair bilgiyi site yöneticisi tarafından kendisine

verilen yetki sınırları içerisinde belirleyebilir veya site yöneticisinin belirlediği testleri kullanabilir. Programın önemli özelliklerinden biri, farklı danışman firmalar tarafından araştırılarak belirlenen testlerin diğer danışman firmalar tarafından da uygulanabilir olmasıdır. Bu özelliği, programın veritabanının daha hızlı büyümesini ve gelişmesini sağlamaktadır. Bilginin doğruluğu ve işlevselliği ise site yöneticisi tarafından denetlenebilmektedir.

Site yöneticisi, danışman firmaları belirlemekte ve onlara gerekli yetkileri verebilmektedir. Bu yetkiler içerisinde, hangi testleri yapabileceklerini ve hangi raporlara erişebileceklerini belirler ve denetler.

Bu yapıda bir yazılımın daha önce çalışılmamış olması ise, programın bu konuda bir ilk olması bakımından önem taşımaktadır. Öğrenen veritabanı denilen bir yapıya sahip olan program, girilen standart ve testler ile her geçen gün daha da zenginleşmekte ve büyümektedir.

REFERANSLAR

- [1] www.tse.gov.tr (Erişim tarihi : Şubat 2004).
- [2] www.esim.com.tr (Erişim Tarihi: Ekim 2004).
- [3] MEYER Mühendislik ve Müşavirlik Ltd. Şti.: "Low Voltage Directive (73/23/EEC) The EU Directive relating to electrical equipment designed for use within certain voltage limits", TÜV Product Service, 1'st Ed. (1997).
- [4] Şeşen, Ş. : "AB Teknik Mevzuatına Uyum Çerçevesinde Elektrik Ekipmanlarının Uymaları Gereklİ Direktifler", Türkiye'de ve Dünya'da Otomasyon, (Mart 2004) 232-236.
- [5] www.emctech.com.au (Erişim Tarihi: Ekim 2004).